

Produktinformation Magnet-Membrandosierpumpe MAGDOS LT

Chemikalien zuverlässig dosiert

Magnet-Membrandosierpumpen spielen eine wichtige Rolle bei der zuverlässigen und präzisen Dosierung von Flüssigkeiten in Prozessabläufen. Sie sind auf Anwendungen mit niedrigen Drücken und geringen Dosiermengen ausgelegt.

Dosierpumpen werden in vielen Industriezweigen verwendet, die mit flüssigen Chemikalien arbeiten - toxische und aggressive Medien nicht ausgeschlossen.

Der Klassiker

Darauf können Sie zählen: die MAGDOS LT arbeitet ökonomisch, zuverlässig und flexibel.

Die mikroprozessor-gesteuerte Elektronik sorgt für Energieoptimierung und flexible Druckanpassung. Doppelkugelventile sorgen für höchste Genauigkeit selbst bei kleinsten Fördermengen. Die MAGDOS LT steht für viele Anwendungen zur Verfügung, da sie mit leistungsstarken Hubmagneten ausgerüstet ist und die Fördermenge je Hub stufenlos eingestellt werden kann. Ihr übersichtlicher Aufbau macht sie absolut wartungsfreundlich.

Magnet-Membrandosierpumpen vom Typ MAGDOS LT eignen sich besonders für die Wasseraufbereitung und die Prozessindustrie. Durch den bewährten Werkstoff PVC und eine PTFE beschichtete Membrane sind die hermetisch dichten Pumpen universell einsetzbar.

Die MAGDOS LT ermöglicht ein Stellverhältnis von 1:20. Damit erledigen Sie Prozessanpassungen im Handumdrehen.

Modularer Aufbau

Magnet-Membrandosierpumpen eignen sich durch ihr Funktionsprinzip besonders für proportionale Steuerung in Abhängigkeit von Impulsen. Sie arbeiten ohne Anlaufverzögerung bzw. Auslaufrägheit und reagieren auf jeden Ansteuerimpuls mit einer genau festgelegten Dosiermenge.

Ihre modulare Aufteilung in Steuereinheit, Antrieb und Dosierkopf ermöglicht durch die Kombination verschiedener Optionen eine maßgeschneiderte Lösung je nach Anwendungsfall.

Kurz & gut

- Leistungsbereich 0,2 bis 17 l/h, bis zu 16 bar
- Für toxische und aggressive Medien geeignet
- Einsatz bis zu einer Umgebungstemperatur von 45 °C
- Hublänge einstellbar 0...100 %
- Interner Betrieb mit 25, 50 und 100 % Hubfrequenz oder Ansteuerung durch externe Impulse
- Anschluss für Niveauüberwachung
- Doppelkugelventile für höchste Genauigkeit
- Energieanpassung
- Komfortable Einknopfbedienung
- Alle Modelle sind zur Prüfung nach DVGW-DIN 19635 lieferbar
- 115 V AC und 230 V AC 50/60 Hz in CSA geprüfter Ausführung
- als 24 V DC Ausführung erhältlich



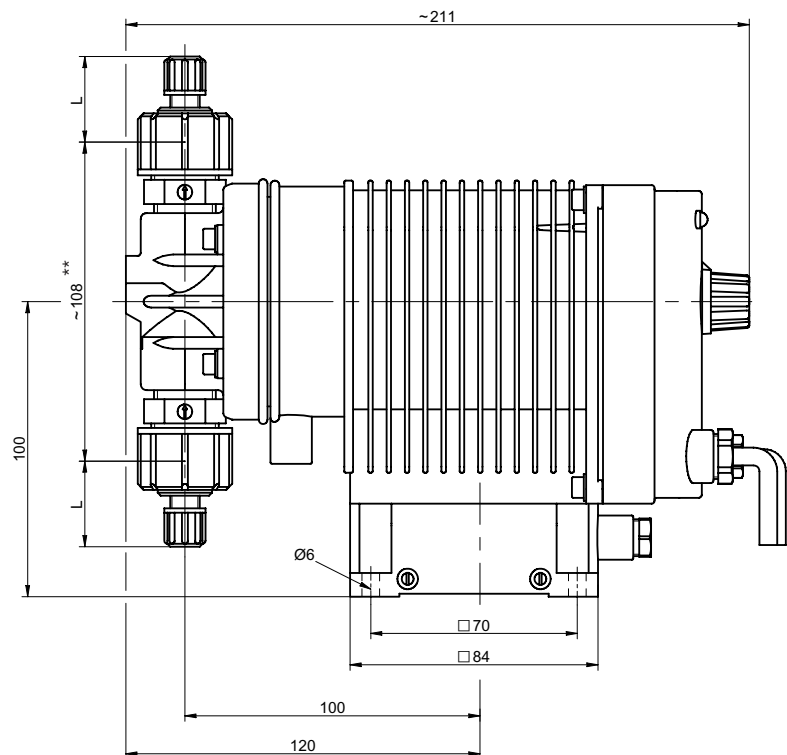
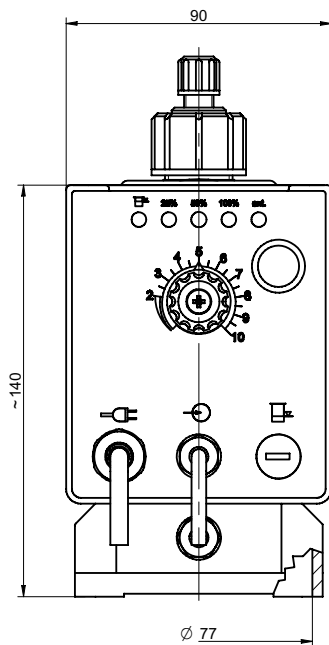
Modellvarianten

MAGDOS	Werkstoff	Anschlüsse	Bestell-Nr.
LT 02	PVC	Klemmanschluss 4/6 - 4/6	10208001
	PP	Klemmanschluss 4/6 - 4/6	10208007
LT 06	PVC	Klemmanschluss 4/6 - 4/6	10208002
	PP	Klemmanschluss 4/6 - 4/6	10208008
LT 1	PVC	Klemmanschluss 4/6 - 6/12	10208003
	PP	Klemmanschluss 4/6 - 6/9	10208009
LT 3	PVC	Klemmanschluss 4/6 - 6/12	10208004
	PP	Klemmanschluss 4/6 - 6/9	10208010
LT 4	PVC	Klemmanschluss 4/6 - 6/12	10208005
	PP	Klemmanschluss 4/6 - 6/9	10208011
LT 6	PVC	Klemmanschluss 4/6 - 6/12	10208006
	PP	Klemmanschluss 4/6 - 6/9	10208012
LT 10	PVC	Klemmanschluss 4/6 - 6/12	10208081
	PP	Klemmanschluss 4/6 - 6/9	10208083
LT 17	PVC	Klemmanschluss 4/6 - 6/12	10208082
	PP	Klemmanschluss 4/6 - 6/9	10208084

Technische Daten

MAGDOS LT	02	06	1	3	4	6	10	17
Max. Förderdruck	12 bar	16 bar	16 bar	16 bar	12 bar	10 bar	8 bar	3 bar
Fördermenge bei max. Druck	0,14 l/h	0,48 l/h	0,9 l/h	1,6 l/h	3,3 l/h	5,2 l/h	7,9 l/h	13,5 l/h
Mittlerer Förderdruck	6 bar	8 bar	8 bar	8 bar	6 bar	6 bar	6 bar	2 bar
Fördermenge bei mittlerem Druck	0,28 l/h	0,7 l/h	1,4 l/h	2,8 l/h	3,7 l/h	5,5 l/h	10,1 l/h	17 l/h
Max. Hubfrequenz	80 min ⁻¹					120 min ⁻¹		
Saughöhe für nicht ausgasende Medien	3 mWs						2 mWs	1,2 mWs
Spannungsversorgung	115 V AC oder 230 V AC, ± 10 %, 50/60 Hz 24 V DC, ± 10 %							
Leistungsaufnahme	30 W							
Max. Stromaufnahme während des Dosierhubes	230 V AC: 2,9 A 115 V AC: 4,3 A 24 V DC: 17 A träge							
Schutzgrad	IP 65							
Eingangsimpulslänge	10 ms							
Spannung Niveaueanschluss, Impulseingang	5 V DC, für potentialfrei schaltende Ausgänge							
Max. Umgebungstemperatur	45 °C (mit PVC-Teilen 40 °C)							
Max. Mediumtemperatur	50 °C (mit PVC-Teilen 35 °C)							
Gewicht	ca. 2,7 kg							

Maßbild



Nennweite	Klemmanschluss	Maß L
DN 4	4/6 *	13 mm
DN 6	6/12	23 mm
	6/9	34 mm

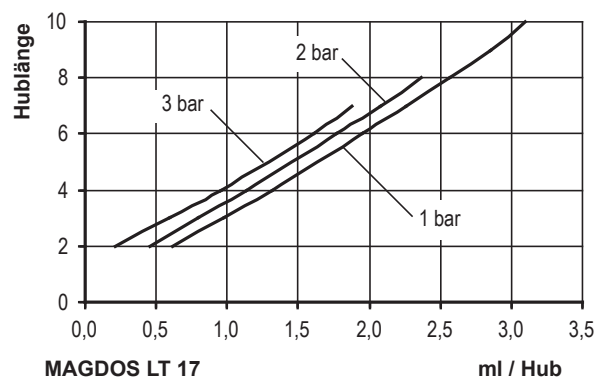
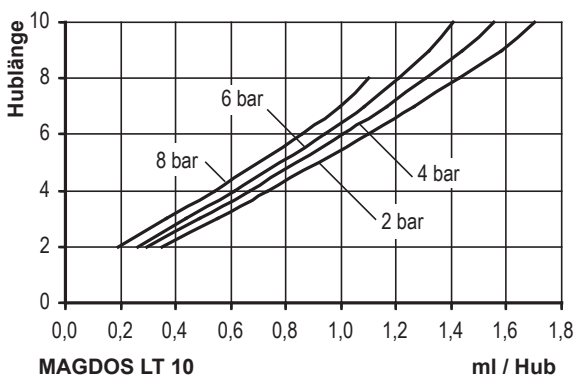
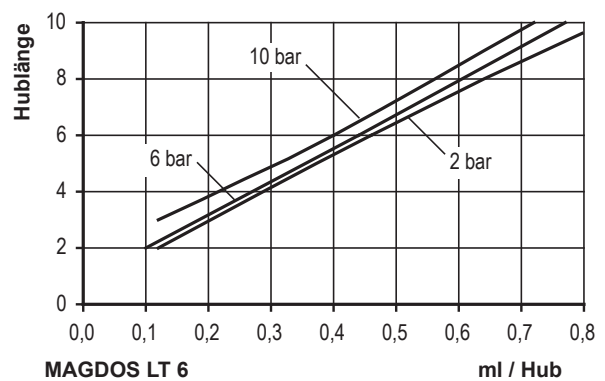
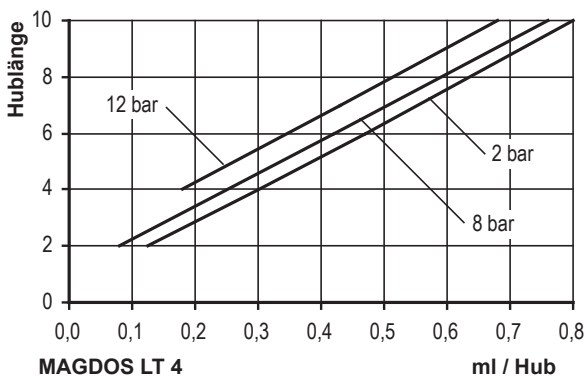
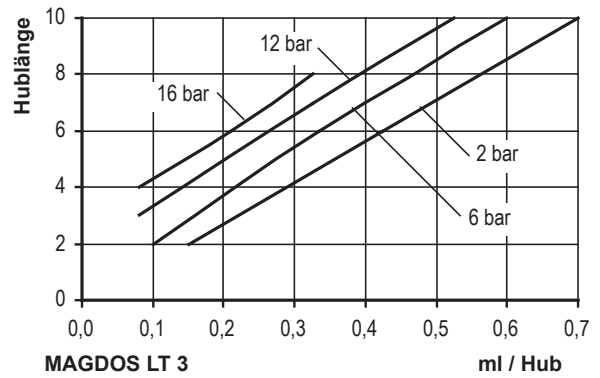
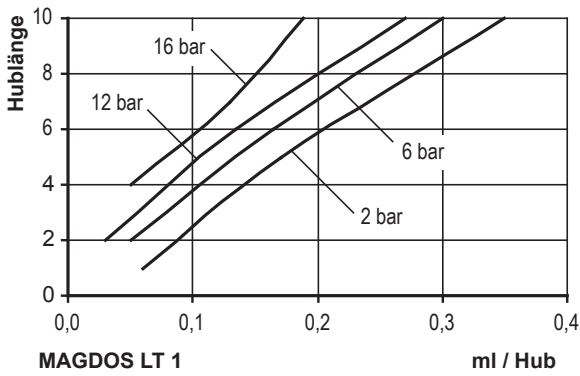
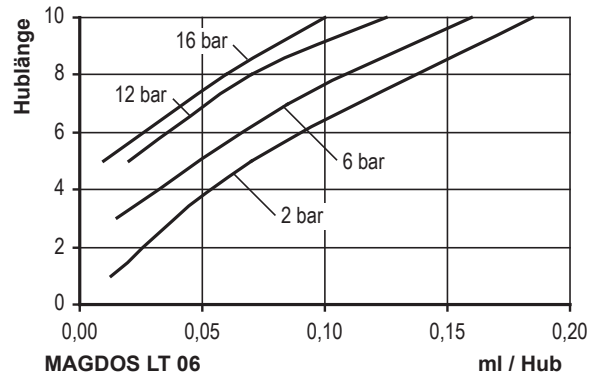
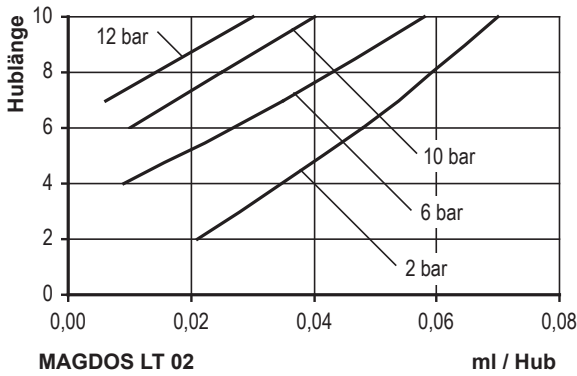
*) bei LT 10 und LT 17 nur auf Saugseite

**) bei LT 10 und LT 17: 118 mm

MAGDOS LT 02...17 - alle Maße in mm

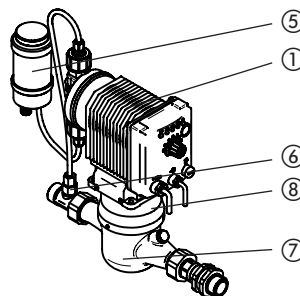
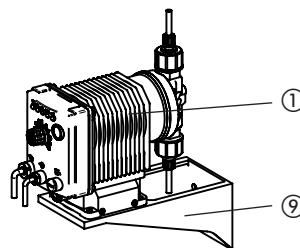
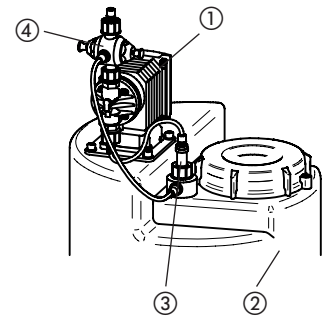
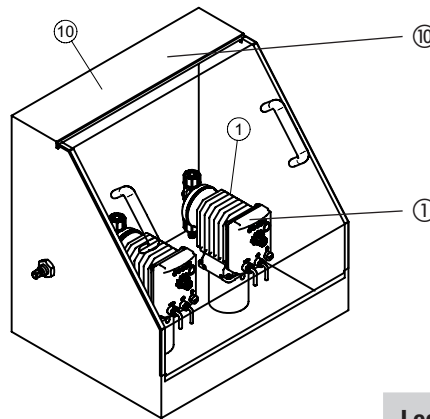
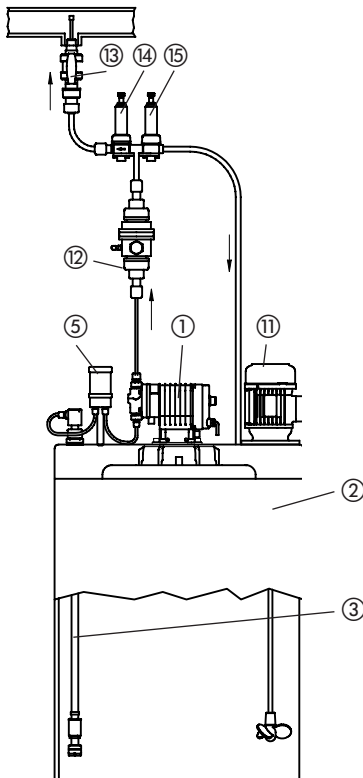
Förderkennlinien

Die Förderkennlinien gelten bei 20 °C (68 °F) für Wasser. Medium (Dichte und Viskosität) und Temperatur verändern die Förderleistung. Dosierpumpen sind deshalb in der Anwendung auszulitern.



Produktinformation Magnet-Membrandosierpumpe MAGDOS LT

Installationsbeispiele



Legende

- ① MAGDOS LT
- ② Dosierbehälter
- ③ Saugleitung mit integrierter Leermeldung
- ④ Multifunktionsventil PENTABLOC
- ⑤ Ansaughilfe
- ⑥ Impfstelle mit Rückschlagventil
- ⑦ Wasserzähler mit Kontaktwerk
- ⑧ Wasserzähler-Zwischenring
- ⑨ Wandkonsole
- ⑩ Pumpenkonsolle
- ⑪ Elektrisches Rührwerk
- ⑫ Pulsationsdämpfer
- ⑬ Impfstelle mit Rückschlag- und Absperrventil
- ⑭ Druckhalteventil
- ⑮ Überströmventil (Sicherheitsventil)

Zubehör

Auch die beste Dosierpumpe ist noch steigerungsfähig - und zwar durch das richtige technische Umfeld. Das ist auch der Grund für das besonders umfangreiche Zubehörprogramm, damit machen Sie aus Ihrer Dosierpumpe ein effizientes Dosiersystem.

Optional bieten wir auch den PENTABLOC an, dies ist eine Multifunktions-Armatur und beinhaltet u.a. die Funktionen eines Druckhalteventils sowie eines Sicherheitsventils. Weiterhin sind Funktionen wie Antisiphon, Druckentlastung und Dosierkontrolle integriert.

Weiteres Zubehör für Ihre Dosierpumpe finden Sie in unserem Dosierpumpenprospekt.

Zur Optimierung des Dosierprozesses empfehlen wir Druckhalte- und Überströmventile. Sie werden eingesetzt

- zur Erhöhung der Dosiergenauigkeit bei schwankenden Gegendrücken.
- bei langen Dosierleitungen, um ein Überfordern zu verhindern. (Infolge seiner Trägheit strömt das beschleunigte Fördermedium ungehindert weiter, obwohl der Förderhub bereits beendet ist.)
- zur Verhinderung des Durchhebers, wenn der Vorlaufdruck höher als der Systemdruck ist.
- zur Verhinderung eines unzulässig hohen Druckanstiegs im förderseitigen System der Dosierpumpe, z.B. wenn Absperrventile bei laufender Dosierpumpe geschlossen werden oder die Impfstelle verstopft ist.